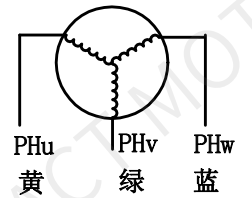
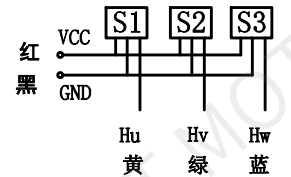


电机接线图
MOTOR WIRING DIAGRAM

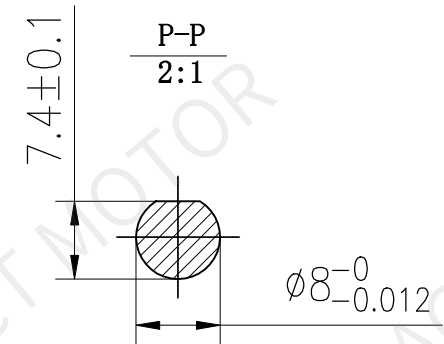


从安装面看为顺时针方向
CLOCKWISE VIEW FROM MOUNTING SIDE

霍尔接线图
HALL WIRING DIAGRAM



霍尔传感器电源电压+5至+20 VDC
HALL SENSOR POWER SUPPLY
VOLTAGE +5 TO +20 VDC



电气特性参数/ELECTRICAL PARAMETER

相数/NO. OF PHASES	3	备注/(NOTE):
标称电压/NOMINAL VOLTAGE	24 VDC	
电阻/ PH-PH RESISTANCE	0.24 Ohm±10% AT 20° C	
空载转速/NO LOAD SPEED	4000±10% RPM	
额定转速/RATED SPEED	3000±10% RPM	
额定转矩/RATED TORQUE	0.6 N.m	
额定输出功率/RATED OUTPUT POWER	188 W	
反电动势常数/BACK EMF CONSTANT	6.3 V/kRPM	
转矩常数/TORQUE CONSTANT	0.066 N.m/A	
电机引出线规格/MOTOR LEAD STYLE	AWG20 UL1015	
霍尔引出线规格/HALL LEAD STYLE	AWG26 UL1007	
绝缘等级/INSULATION CLASS	CLASS B	
绝缘耐压/DIELECTRIC STRENGTH	500V A.C 1分钟/MINUTE	
绝缘电阻/INSULATION RESISTANCE	100 MΩ 以上/MIN.	

技术部
2022.09.09
张建伟

版本 REV. B				2021.05.14	—	翻新	JIN	技术规格书 TECHNICAL SPECIFICATION	常州安科特电机有限公司 www.act-motor.com.cn	
设计/DESIGNED	Luther	2014.06.09	型号 MODEL	57BLF03		一般公差 TOLERANCE	±0.3/±0.3°			
审核/CHECKED	ANDY	2014.06.09	工艺/TECHNICS	编码 CODE		比例 SCALE	1:1	三视图 THIRD ANGLE PROJECTION		
批准/APPROVED			单位 UNIT	mm	页 SHEET	1/1				