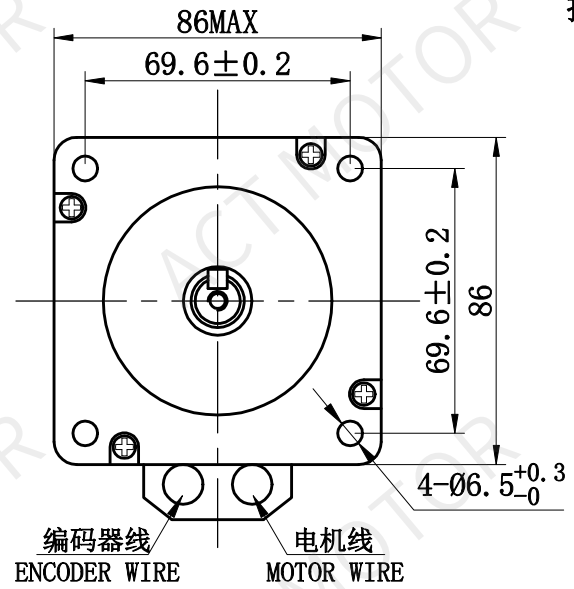


P-P视图 (2:1)

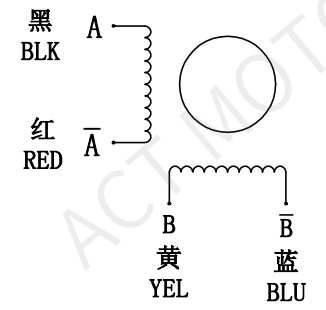
电气特性参数/ELECTRICAL PARAMETER

步距角/STEP ANGLE	1.8° ±5%
相数/NO. OF PHASES	2
电压/RATED VOLTAGE	3.6 V
电流/RATED CURRENT	6.0 A
电阻/RESISTANCE	0.6 ohm±0.1 AT 20° C
电感/INDUCTANCE	8.0 mH±20% AT 1kHz, 1Vrms
静转矩/HOLDING TORQUE	12 N.m以上/MIN.
定位转矩/DETENT TORQUE	24.5 N.cm以下/Max
转动惯量/ROTOR INERTIA	4000 g.cm ²
引出线规格/LEAD STYLE	AWG18 UL1332
绝缘等级/INSULATION CLASS	CLASS B
绝缘耐压/DIELECTRIC STRENGTH	500V A.C 1分钟/MINUTE
绝缘电阻/INSULATION RESISTANCE	100 MΩ 以上/MIN.
允许轴向负载/ALLOWABLE THRUST LOAD	60 N
允许径向负载/ALLOWABLE RADIAL LOAD	220 N (轴端/ON THE SHAFT END)
解析度/RESOLUTION	1000

备注/(NOTE):
电机出线和制动器出线用PVC管套起固定, 用压线板压紧
刹车引出线为两根较细的黑色引线



接线图/WIRING DIAGRAM



励磁顺序(2相励磁)VS. 旋转方向
EXCITING SEQUENCE (TWO PHASES) VS. DIRECTION OF ROTATION

STEP	A	B	Ā	B̄	
1	+	+	-	-	↑ CCW ↓ CW
2	-	+	+	-	
3	-	-	+	+	
4	+	-	-	+	

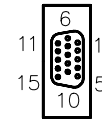
从安装面看为顺时针方向
CLOCKWISE VIEW FROM MOUNTING SIDE

制动器参数
BRAKE PARAMETER

额定电压 RATED VOLTAGE	24 VDC
额定功率 POWER RATING	12.7 W
力矩 HOLDING TORQUE	4 N.m
电流 RATED CURRENT	0.53 A
电阻 RESISTANCE	45 Ω

编码器接线图
ENCODER WIRING DIAGRAM

1	A-	黑BLK
2	B-	黄YEL
3	GND	白WHT
11	A+	蓝BLU
12	B+	绿GRN
13	VCC	红RED



新 试

技术部
2021.05.05
张建伟

A 2021.01.06 初版 JIN					技术规格书 TECHNICAL SPECIFICATION	常州安科特电机有限公司 www.act-motor.com.cn	
版本 REV.	年月日 DATE	变更番号 ECN.	变更内容 REVISIONS	设计 BY		一般公差 TOLERANCE	±0.3/±0.3°
设计/DESIGNED			JIN 2021.01.06	型号 MODEL	比例 SCALE	1:1	三视图 THIRD ANGLE PROJECTION
审核/CHECKED			ANDY 2021.01.06	编码 CODE	单位 UNIT	mm	
工艺/TECHNICS					页 SHEET	1/1	
批准/APPROVED					34SSM5460-EC1000-S4		