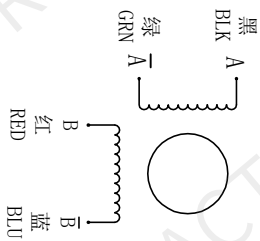


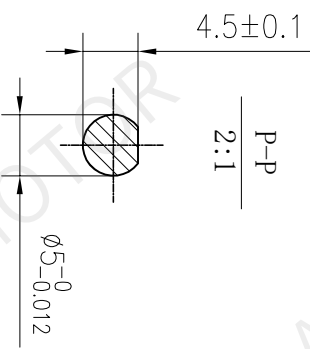
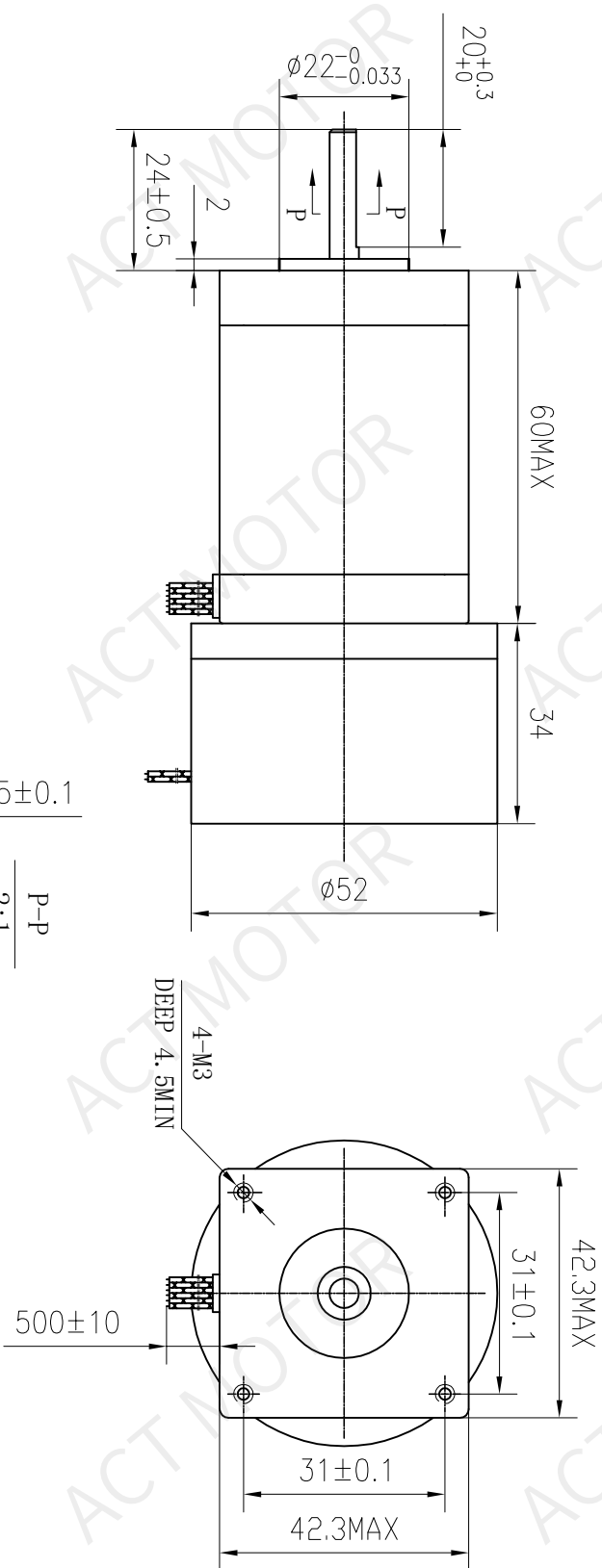
接线图/WIRING DIAGRAM



励磁顺序(2相励磁)VS. 旋转方向
EXCITING SEQUENCE (TWO PHASES)
VS. DIRECTION OF ROTATION

STEP	A	B	A	B	CCW
1	+	+	-	-	
2	-	+	+	-	
3	-	-	+	+	
4	+	-	-	+	

从安装面看为顺时针方向
CLOCKWISE VIEW FROM MOUNTING SIDE



电气特性参数/ELECTRICAL PARAMETER

步角/STEP ANGLE	1.8° ±5%
相数/NO. OF PHASES	2
电压/RATED VOLTAGE	3.52 V
电流/RATED CURRENT	1.6 A
电阻/RESISTANCE	2.2 ohm±10% AT 20° C
电感/INDUCTANCE	5.7 mH±20% AT 1kHz, 1Vrms
静转矩/HOLDING TORQUE	0.7 N.m以上/MIN.
定位转矩/DETENT TORQUE	3.2 N.cm以下/Max
转动惯量/ROTOR INERTIA	102 g.cm ²
引出线规格/LEAD STYLE	AWG26 UL1007
绝缘等级/INSULATION CLASS	CLASS B
绝缘耐压/DIELECTRIC STRENGTH	500V A.C 1分钟/MINUTE
绝缘电阻/INSULATION RESISTANCE	100 MΩ以上./MIN.

备注/(NOTE):

端盖黑色电泳
刹车力矩 1N.m
刹车电压 24V

技术部
2019.12.03
张健伟

设计/DESIGNED	Hahm	2019.12.03	更新刹车	Hahm	设计
审核/CHECKED	ANDY	2019.12.03	变更内容		
工艺/TECHNICS					
批准/APPROVED					

型号	17HS6416P4.5-20-
MODEL	500-S1
技术规格书	TECHNICAL SPECIFICATION
常州安科特电机有限公司	www.act-motor.com.cn
一般公差	±0.3/±0.3°
比例	1:1
单位	mm
第三视图	THIRD ANGLE PROJECTION
页	1/1