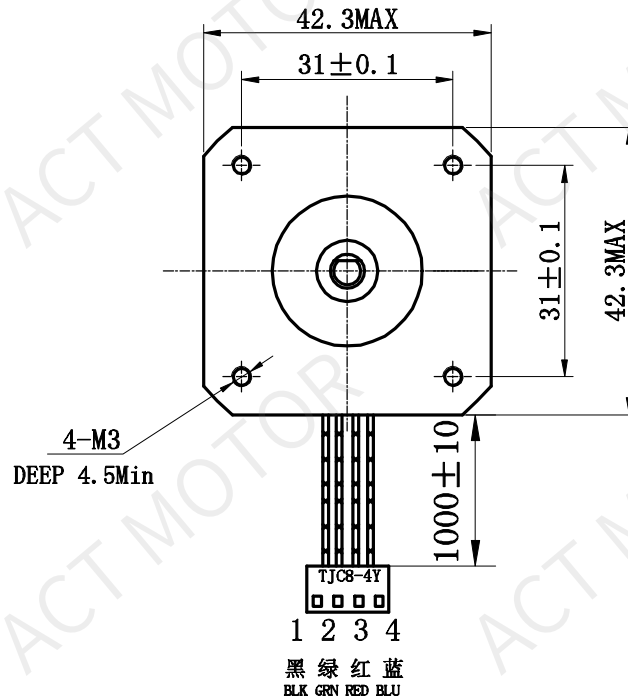
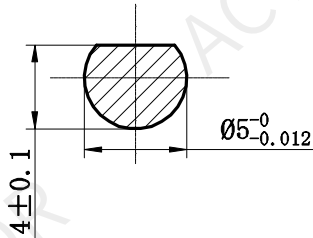


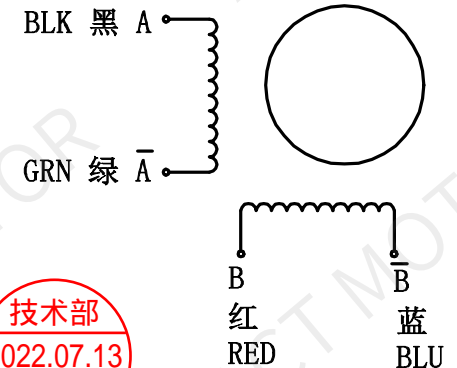
P-P视图 3:1



励磁顺序 (2相励磁) VS. 旋转方向  
EXCITING SEQUENCE (TWO PHASES)  
VS. DIRECTION OF ROTATION

STEP	A	B	$\bar{A}$	$\bar{B}$	
1	+	+	-	-	CCW ↑
2	-	+	+	-	
3	-	-	+	+	
4	+	-	-	+	

从安装面看为顺时针方向  
CLOCKWISE VIEW FROM MOUNTING SIDE



技术部  
2022.07.13  
张建伟

电气特性参数/ELECTRICAL PARAMETER

相数/NO. OF PHASES	2
步距角/STEP ANGEL	1.8° ±5%
电压/RATED VOLTAGE	4.8 V
电流/RATED CURRENT	1.5 A
电阻/RESISTANCE	3.2 ohm±10% AT 20° C
电感/INDUCTANCE	4.8 mH±20% AT 1kHz, 1Vrms
静转矩/HOLDING TORQUE	0.55 N.m以上/MIN.
定位转矩/DETENT TORQUE	2.8 N.cm以下/Max
转动惯量/ROTOR INERTIA	68 g.cm <sup>2</sup>
引出线规格/LEAD STYLE	AWG26 UL1007
绝缘等级/INSULATION CLASS	CLASS B
绝缘耐压/DIELECTRIC STRENGTH	500V A.C 1分钟/MINUTE
绝缘电阻/INSULATION RESISTANCE	100 MΩ 以上/MIN.
允许轴向负载/ALLOW AXIAL LOAD	10 N
允许径向负载/ALLOW RADIAL LOAD	21 N (轴端/ON THE SHAFT END)

备注/NOTE):  
**端盖黑色电泳**

设计/DESIGNED				Van	2020.7.2	型号	17HS5415P1-X6
审核/CHECKED				ANDY	2020.7.2	编码	
工艺/TECHNICS						批准/APPROVED	
版本				A		技术规格书	
REV.	年月日	变更番号	变更内容	设计	TECHNICAL SPECIFICATION		安科特电机有限公司
	DATE	ECN.	REVISIONS	BY			www.act-motor.com.cn
						一般公差	±0.3/±0.3°
						TOLERANCE	
						比例	1:1
						SCALE	
						单位	mm
						UNIT	
						页	1/1
						SHEET	
						三视图 THIRD ANGLE PROJECTION	